

PHILIPP Erdungstechnik im Verkehrsbereich Deutsche Bahn / Österreichische Bundesbahn



Unsere Produkte aus dem Bereich TRANSPORT- UND MONTAGESYSTEME FÜR DEN FERTIGTEILBAU

Dienstleistungen

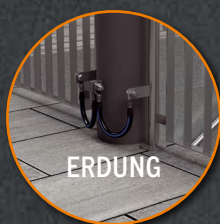
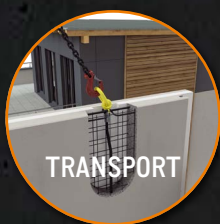
- » Vor-Ort-Versuche -> Wir stellen sicher, dass Ihre Anforderungen in unserer Planung genau erfasst werden.
- » Prüfberichte -> Zu Ihrer Sicherheit und zur Dokumentation.
- » Schulungen -> Das Wissen Ihrer Mitarbeiter aus Planung und Produktion wird von unseren Experten vor Ort, online oder über Webinar erweitert.
- » Planungshilfen -> Aktuelle Bemessungssoftware, Planungunterlagen, CAD-Daten uvm. jederzeit abrufbar unter www.philipp-gruppe.de.

Hoher Anspruch an Produktsicherheit und Praxistauglichkeit

- » Enge Zusammenarbeit mit anerkannten Prüfinstituten und - sofern erforderlich - Zulassung unserer Lösungen.

Technische Fachabteilung

- » Unser Experten-Team unterstützt Sie jederzeit in Ihrer Planungsphase mit detaillierten Planungsvorschlägen.



Eisenbahn-Bundesamt

Außenstelle Berlin
7053 Se - Herr Stauch



Zulassung für elektrotechnische Anlagen

Zulassungs-Nr. 73114/7

Antrag vom 28.11.1997

Hersteller: Gebr. PHILIPP GmbH

Antragsteller: Gebr. PHILIPP GmbH

Anwender: Eisenbahnen des Bundes

Nachstehend aufgeführte elektrotechnische Anlage wird zugelassen:

Bezeichnung	Hersteller-Sachnummer	Zustand / Ausgabe
Erdungsbuchse	71 ERD 001.96	E

Besondere Auflagen

ja nein

Die Erdungsbuchse darf nur bei Bahnen mit nichtelektrischer Traktion oder Wechselstromtraktion 15 kV 16 ²/₃ Hz angewendet werden.

Bemerkungen (Verwendungszweck, Ersatz für usw.):

Erdung der Bewehrung von Betonbauwerken

Abdruck an : Registratur EBA (7014 BLN)
EBA-Außenstellen, Sb 3
DB AG, NGT 5
EBA-Zentrale, Ref 22

Berlin, **16. März 1998**
Im Auftrag


.....
Unterschrift



Abmessungen Erdungsbuchse

F40.01 F40.02 F40.03

Endbereich verzinkt

$L = 140\text{mm}$ oder nach Kundenwunsch

$L = 140\text{mm}$ oder nach Kundenwunsch

$L = 140\text{mm}$ oder nach Kundenwunsch

Anschluss der Gewindehülse

Ansicht A:

Flachstahl 40x5 - S235

$a=3$ $a=3$

Verbindungen mit Schalung

Befestigung mit Edelstahlnagel $\varnothing 2\text{mm}$ (Option Nagelöcher)

Schraube M16-A2 Länge nach Bedarf

Anschluss Erdungskabel

Scheibe ISO 7089-17-A2

Schraube ISO 4017 M16x30-A2 Anzugsdrehmoment = 80 Nm

geeignet für Bereiche $I_k > 25\text{ kA}$

Kennzeichnung (Aufkleber)

(Prägung)

Bohrungen nur bei Option Nagelöcher

Verschweißen

BSF5005 $\varnothing 16$

$a=4$ $\text{min. } 45 (2x)$

- Lichtbogenschweißen
- Einzellänge der Schweißnaht min. 45 mm
- Gesamtlänge der Schweißnaht min. 90 mm

Anwendungsbeispiele

Verwendbar für:
Rückstromführung
Bahnerdung
Potenzialausgleich

DB gesehen
Beschluss am Mein
fest 24.12.10
TTZ 242

3 Ebs 15.03.19 - 11

Maßstab:

Bezeichnung/Art.Nr.: Erdungsbuchse Typ 71EB F40

Planprüf. 15.12.10

Datum 10.12.10

Bearb. 10.12.10

Gepr. 10.12.10

Norm M 3163

Name M. Dewald

PHILIPP GRUPPE

Zeichnungsnummer: 71EB F40

Blatt: 1

Stand Änderung Datum Name

Stand 1 Datum 15.03.19

Änderung 1 Datum 15.03.19

Bl.11

Ers. d. - 02/06

Ers. d. - 02/06

nur für Zwecke der DB AG frei

Verrentigung und Verwertung

Eisenbahn-Bundesamt

Zentrale - Büro Berlin
224.52 Se EVKB (136/04)



Kennblatt zum Bescheid für eine Typzulassung PHILIPP

Antragsteller: Gebr. PHILIPP GmbH

Hersteller: Siehe Antragsteller

Anwender: EdB

Gültig bis: entfällt

Grundlage der Prüfung/Begutachtung: Vorschriften der DB AG

Gegenstand der Typzulassung	Hersteller-Sachnummer	Zustand/Ausgabe
Erdungsverbinder mit Flachende und Kupferkabel Ausführung verkupfert	Z 071 EVKB 001.01	a vom 11.08.04
Erdungsverbinder mit Scheibe und Kupferkabel Ausführung verkupfert	Z 071 EVKB 001.02	a vom 11.08.04
Erdungsverbinder mit Scheibe und Betonstahl Ausführung verkupfert	Z 071 EVKB 001.03	a vom 11.08.04

Zugehörige Unterlagen	Hersteller-Sachnummer	Zustand/Ausgabe
Schweißen von Scheibe an Hülse	Z 071 EVSW 001.00	a vom 11.08.04

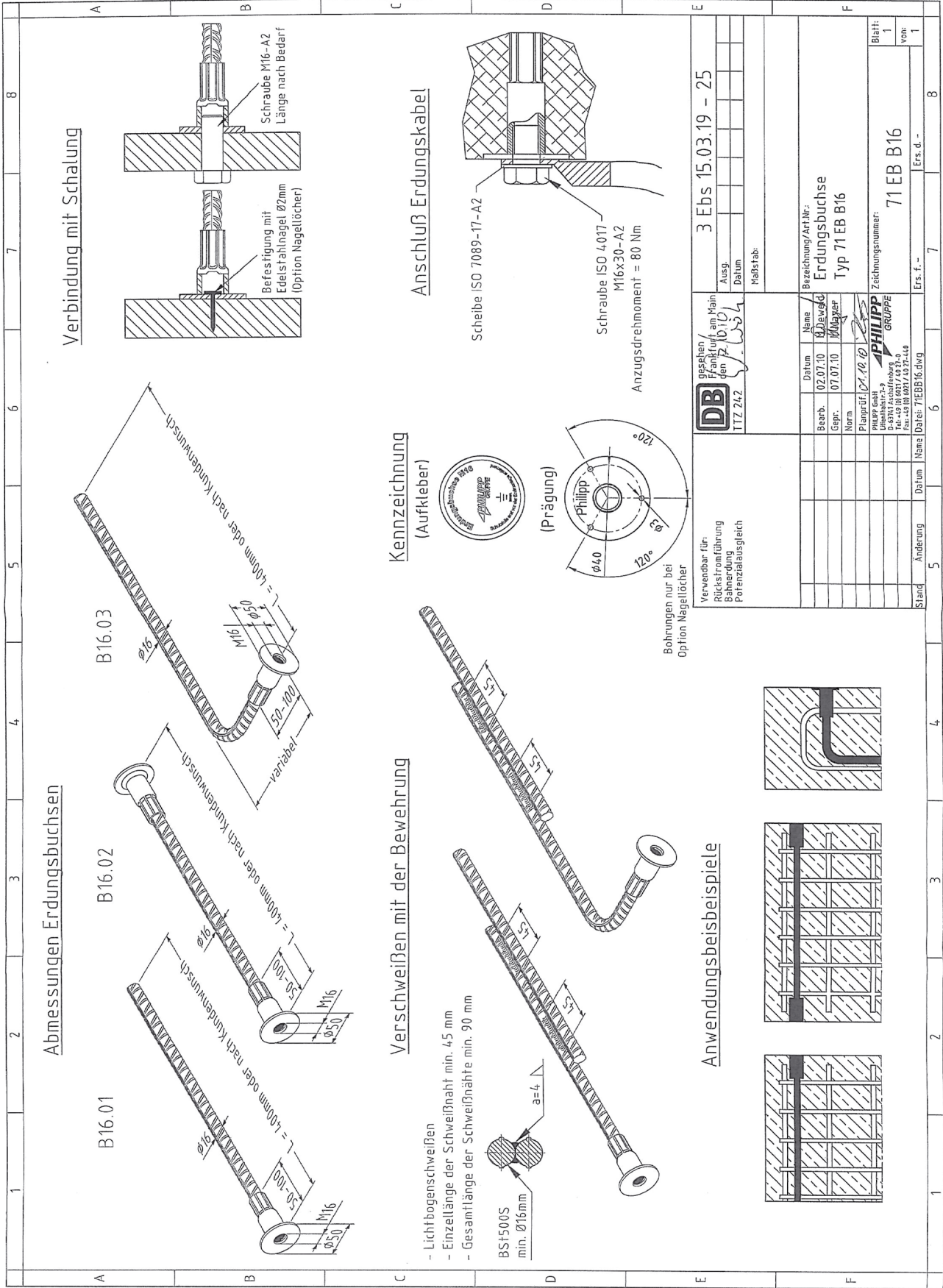
Bemerkungen und Hinweise
1. Erdung der Bewehrung von Betonbauwerken

Abdruck an: EBA Zentrale: Registratur München 2274, Planei Berlin 2257
EBA-Außenstellen, Sb 3 aller Standorte

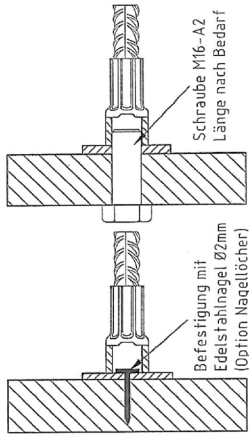
Im Auftrag

Kynast
Kynast

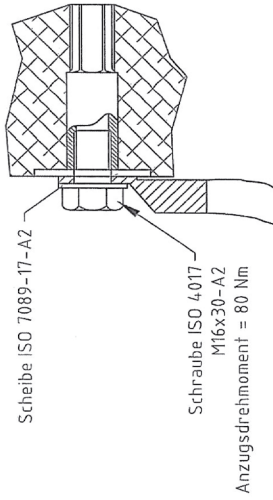




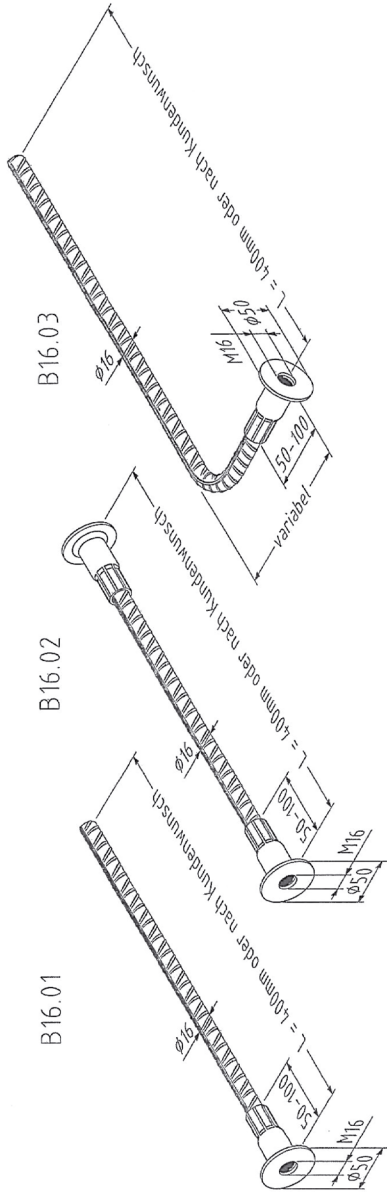
Verbindung mit Schalung



Anschluß Erdungskabel



Abmessungen Erdungsbuchsen

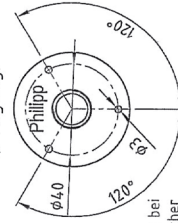


Kennzeichnung

(Aufkleber)

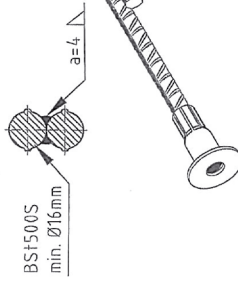


(Prägung)

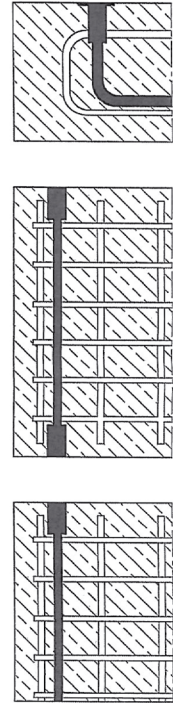


Verschweißen mit der Bewehrung

- Lichtbogenschweißen
- Einzellänge der Schweißnaht min. 45 mm
- Gesamtlänge der Schweißnaht min. 90 mm



Anwendungsbeispiele



Verwendbar für:
Rückstromführung
Bahnerdung
Potenzialausgleich

Bohrungen nur bei
Option Nagellocher

3 Ebs 15.03.19 - 25



Bezeichnung/Art.Nr.:
Erdungsbuchse
Typ 71 EB B16

Bearb.	Datum	Name
02.07.10	02.07.10	Bewick
07.07.10	07.07.10	Mayer

Planproj. 01-10-01
D-63741 Fachhofweg
Urnahofstr. 7-9
PHILIPP GRUPPE
Fsk. +49 (0) 69 317 40 31-440

Zeichnungsnummer:
71 EB B16

Blatt:
1
von:
1

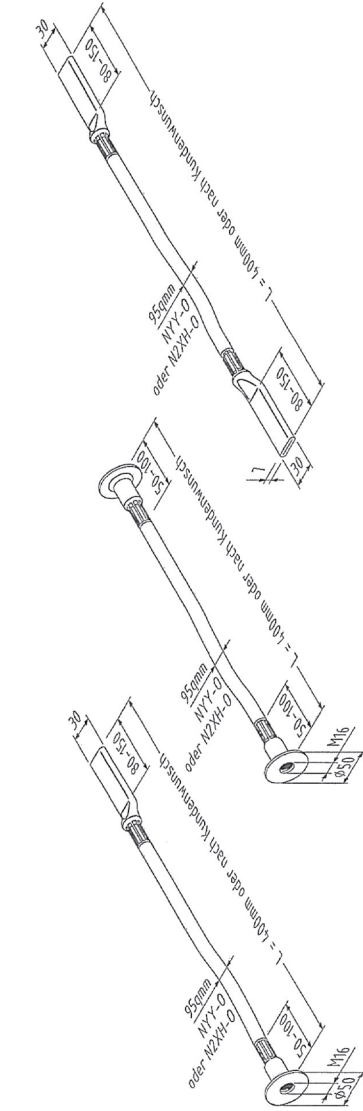
Ers. f. -
Ers. d. -

Abmessungen Erdungsbuchsen

K95.01

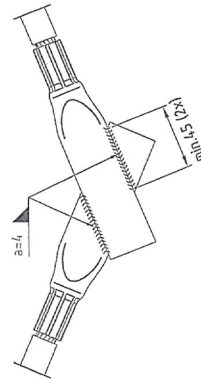
K95.02

K95.03



Verschweißen

- Lichtbogenschweißen
- Einzellänge der Schweißnaht min. 45 mm
- Gesamtlänge der Schweißnaht min. 90 mm



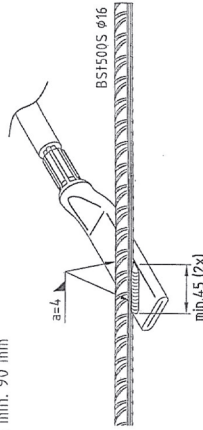
Kennzeichnung (Aufkleber)



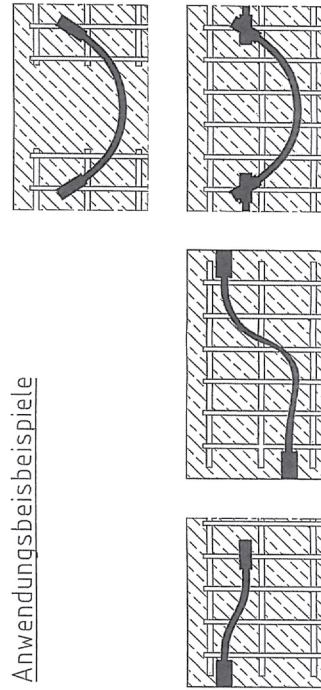
(Prägung)



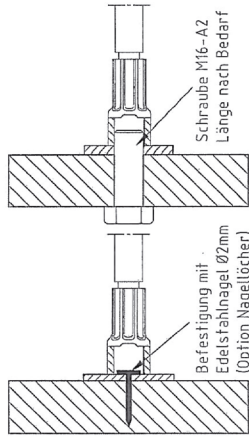
Bohrungen nur bei Option Nagellöcher



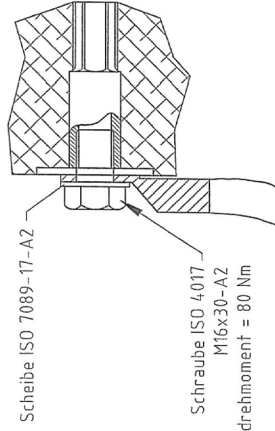
Anwendungsbeispiele



Verbindung mit Schalung



Anschluß Erdungskabel



Verwendbar für: Rückstromführung Bahnerdung Potentialausgleich	DB gesehen Erstellt am Datum	3 Ebs 15.03.19 - 26
	TTZ 242	Ausg. Datum Maßstab:
	Bezeichnung/Art-Nr.:	Erdungsbuchse Typ 71 EB K95
	Bezeichnung/Art-Nr.:	Erdungsbuchse Typ 71 EB K95
	Zeichnungsnummer:	71 EB K95
	Blatt:	1
	Von:	1
	Ers. f. -	Ers. d. -
	Stand	5
	Änderung	7
	Datum	6
	Name	8

TF Technische Freigabe

OL 201825

ED 6409
Ausf. E

Erdungsanschluss für Stahlbetonbauwerke

Gegenstand: Erdungsanschluss Bauart Philipp Type 71 EB F40.01 - 0400

Hersteller: Philipp GmbH
Lilienthalstraße 7-9
D 63741 Aschaffenburg

**Lieferant
(Antragsteller/
Auftragnehmer):** Philipp GmbH
Lilienthalstraße 7-9
D 63741 Aschaffenburg

Grundlagen: Prüfbericht Nr. 33 / 2000 vom 18.07.2000 GB Kraftwerke E-Messtechnik

Anmerkungen: Aufgrund der Anpassung der ED-Zeichnung und einer neuen Produktbezeichnung (vormals Type 71ERD001.96 - neu Type 71 EB F40.01 - 0400) wird die Technische Freigabe vom 09.10.2000 aufgehoben und durch das vorliegende Dokument ersetzt.

Technisch freigegeben am: 02.10.2018



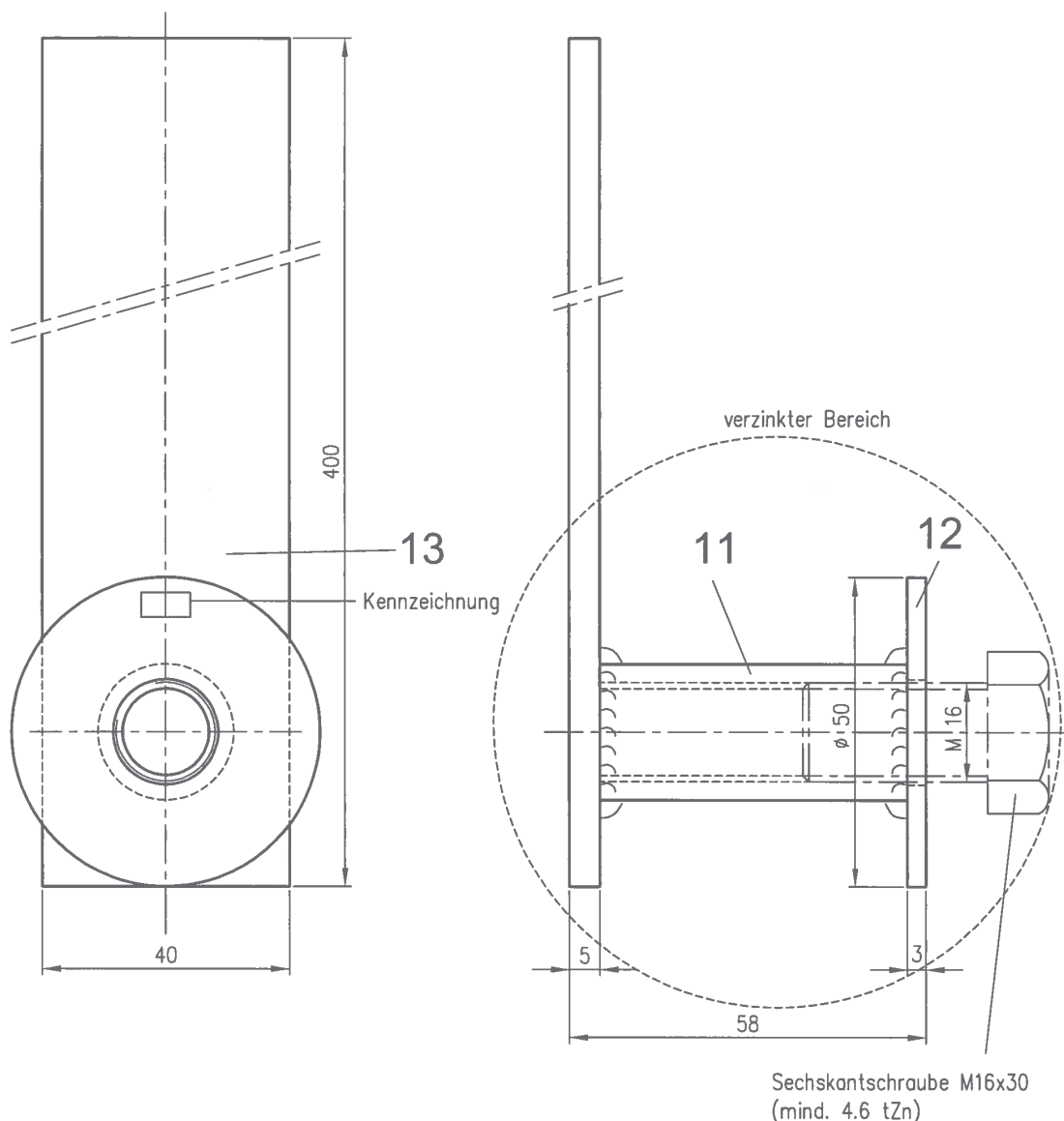
Ing. Franz Kurzweil
SAE - FBL ET



Plandor
SAE - FB ET, RWSP

Ausführung E

Bauart Philipp Typ 71 EB F40.01 – 0400 (vormals Type 71ERD001.96)



Sechskantschraube M16x30
(mind. 4.6 tZn)

Erdungsanschluss im Bereich der Hülse galvanisch verzinkt
Allgemeintoleranzen nach EN ISO 13920 BF
Schweißverbindungen nach EN ISO 3834-2

---	x	---	Flachstahl FL 40x5	13		S235JR	1
---	x	---	Scheibe D50x3	12		1.4301	1
---	x	---	Hülse D22x50	11		S235JR	1
A	B	C	D	E	F	G	H
Ausführung				Benennung	Teil	Zeichnung Norm	Werkstoff (Anmerkung, Gew.) Stk.

Änderung: Ersatz für ED 6409 Blatt 5 Ausgabe 05.02.2015

Fachbereich ET	<i>Kurzweil</i>	ÖBB INFRA	
Inhalt Erdanschluss für Stahlbetonbauwerke	Maßstab 1:1	ED 6409 Blatt 5	
Warennummer 464.09.41	Kennzeichnung der Bauteile (Rückverfolgbarkeit) Herstellerangaben, Chargennummer, ED-Nr.		
Ausgabe/Datum 03.10.2018		gezeichnet Mann/Hummel	
		geprüft Plandor	

**PHILIPP GmbH**

Lilienthalstrasse 7-9
63741 Aschaffenburg

+ 49 6021 40 27-0

info@philipp-gruppe.de

PHILIPP GmbH

Roßlauer Strasse 70
06869 Coswig/Anhalt

+ 49 34903 6 94-0

info@philipp-gruppe.de

PHILIPP GmbH

Sperberweg 37
41468 Neuss

+ 49 2131 3 59 18-0

info@philipp-gruppe.de

PHILIPP ACON Hydraulik GmbH

Hinter dem grünen Jäger 3
38836 Dardesheim

+ 49 39422 95 68-0

info@philipp-gruppe.de

**PHILIPP Vertriebs GmbH**

Leogangerstraße 21
5760 Saalfelden / Salzburg

+ 43 6582 7 04 01

info@philipp-gruppe.at



Besuchen Sie uns!

www.philipp-gruppe.de